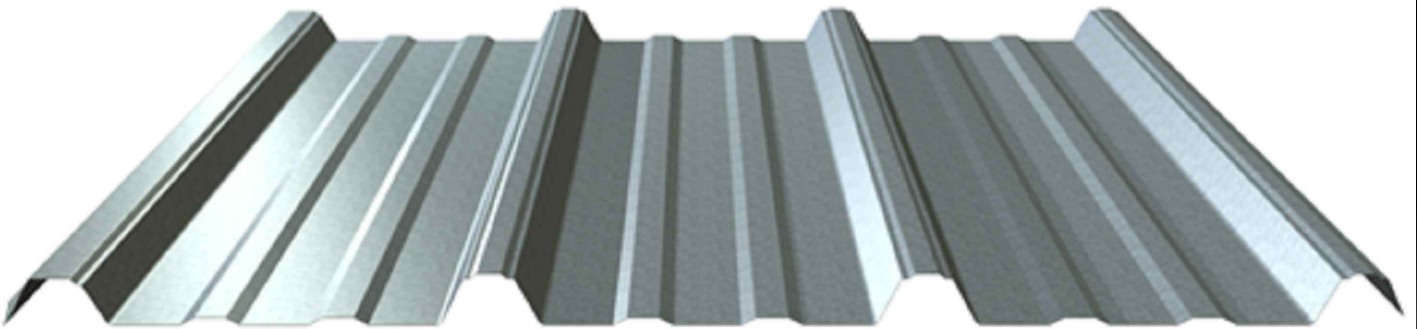
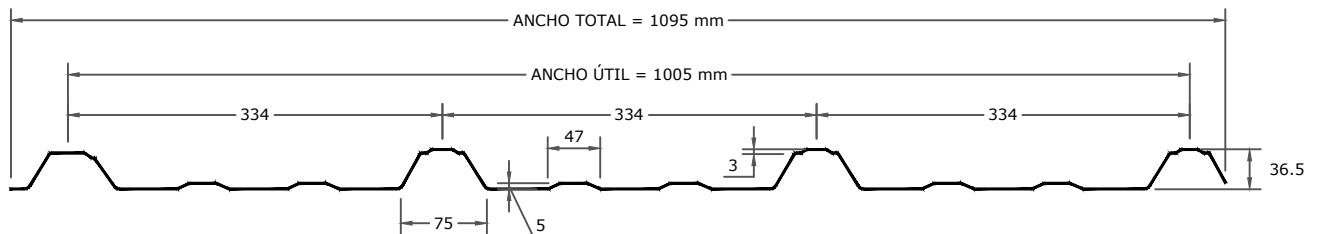


MASTER 1000



CARACTERÍSTICAS TÉCNICAS



INFORMACIÓN TÉCNICA MASTER 1000

ESPESOR mm	PESO kg/m	ANCHO ÚTIL mm TOLERANCIA +/- 5	SEPARACIÓN ENTRE APOYOS (m)	CARGA VIVA kg/m ²	RECUBRIMIENTO
0.35	3.15	1005	1.00	240.00	GALVALUME
			1.80*	73.00*	
			1.50	134.00	
0.40	3.63	1005	2.05*	70.00*	GALVALUME
			1.80	108.00	
0.45	4.11	1005	2.20*	71.00*	GALVALUME
			1.80	123.00	
0.50	4.59	1005	2.35*	71.00*	GALVALUME
			2.00	124.00	
0.60	5.55	1005	2.55*	73.00*	GALVALUME

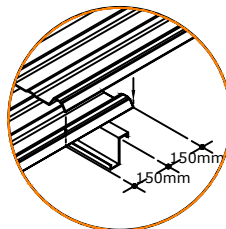
* COMBINACIÓN UTILIZADA CON FACTORES DE SEGURIDAD RECOMENDADOS EN EL CAPÍTULO DE CARGAS (NO SÍSMICAS) DE LA NEC-SE-CG (2015): 1.2 X CARGA MUERTA + 1.6 X CARGA VIVA

* CARGAS RECOMENDADAS POR LA NEC-SE-CG (2015): 0.70KN/m² CARGA UNIFORME Y 1.4 KN CARGA CONCENTRADA EN LA MITAD DEL TRAMO

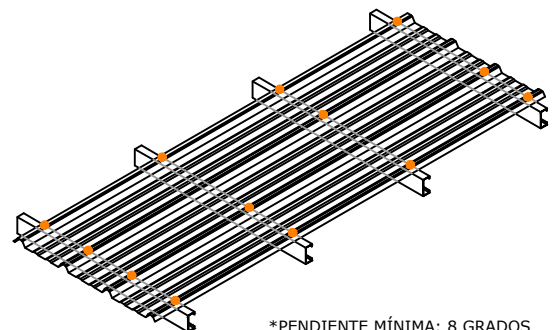
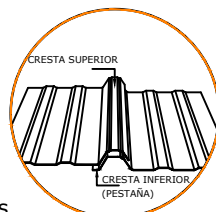
DETALLES DE FIJACIÓN

FIJACIONES PARA EL MASTER 1000	
TIPO DE PERNO	DENSIDAD
● PERNO B LARGO DE 2 1/2"	2.4 unid. x m ²

TRASLAPÉ TRANSVERSAL



TRASLAPÉ LONGITUDINAL



* PENDIENTE MÍNIMA: 8 GRADOS

VENTAJAS

- Más económico
- Fácil instalación
- Más liviano
- Mayor resistencia
- Variedad de medidas
- Resistente a la corrosión
- Variedad de acabado
- Diseño arquitectónicos curvos

USOS Y APLICACIÓN

- Paredes y cubiertas de:
- Industrias
 - Bodegas
 - Almacenes

SERVICIO AL CLIENTE
1-800-ROOFTEC

Visítanos en
www.rooftec.com.ec

ACESCO
ECUADOR

Sello de Calidad
INEN
Instituto Ecuatoriano de Normalización

BIEN

ROOFTEC
Ecuador